



## CATENACCIO A LEVA

Catenaccio a leva | Lever bolt  
Verrou a levier | Pasador de leva



Corpo in zama; asta  
in acciaio zincato.



Zamak body;  
galvanized steel end.



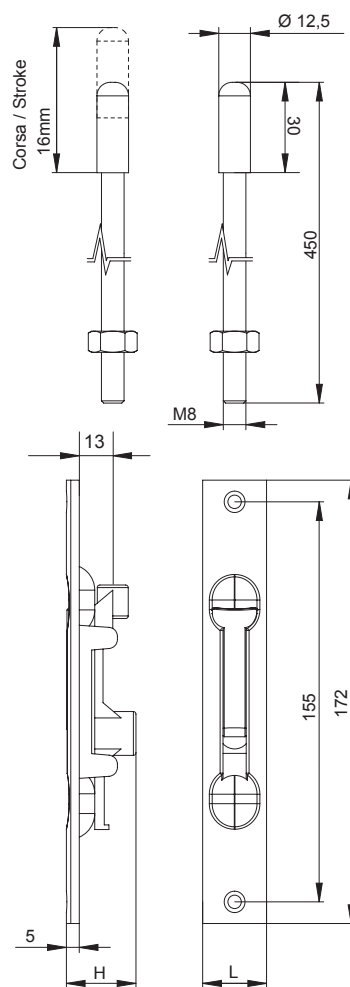
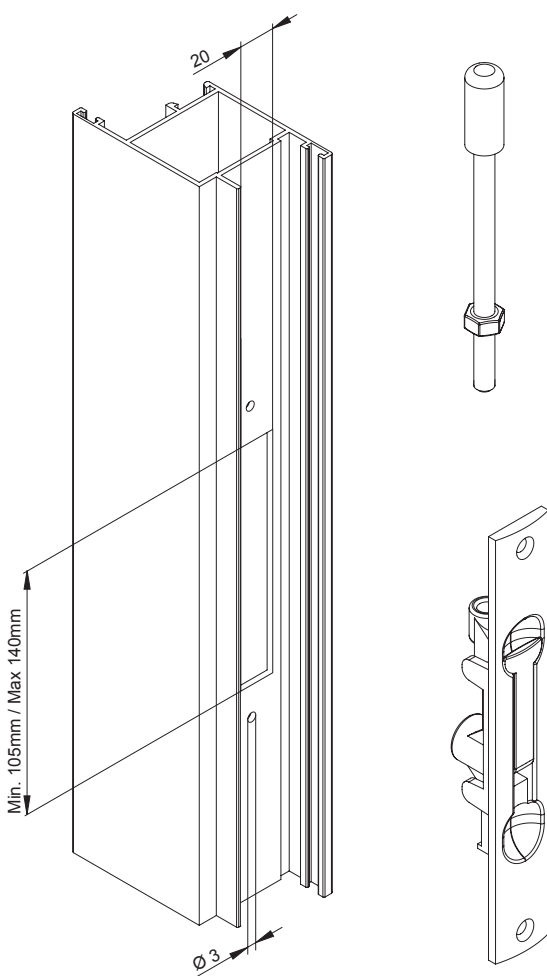
Corps en zamak;  
tringle en acier  
zingué.



Cuerpo de zamak,  
pletina de acero  
galvanizado.



ART.	4113			
Imballo   Package   Conditionnement   Embalaje	10 Pz			
Finiture disponibili   Available finishes Finitions disponibles   Acabados disponibles	1	2	3	4



ART.	L	H
4113	24.8	27